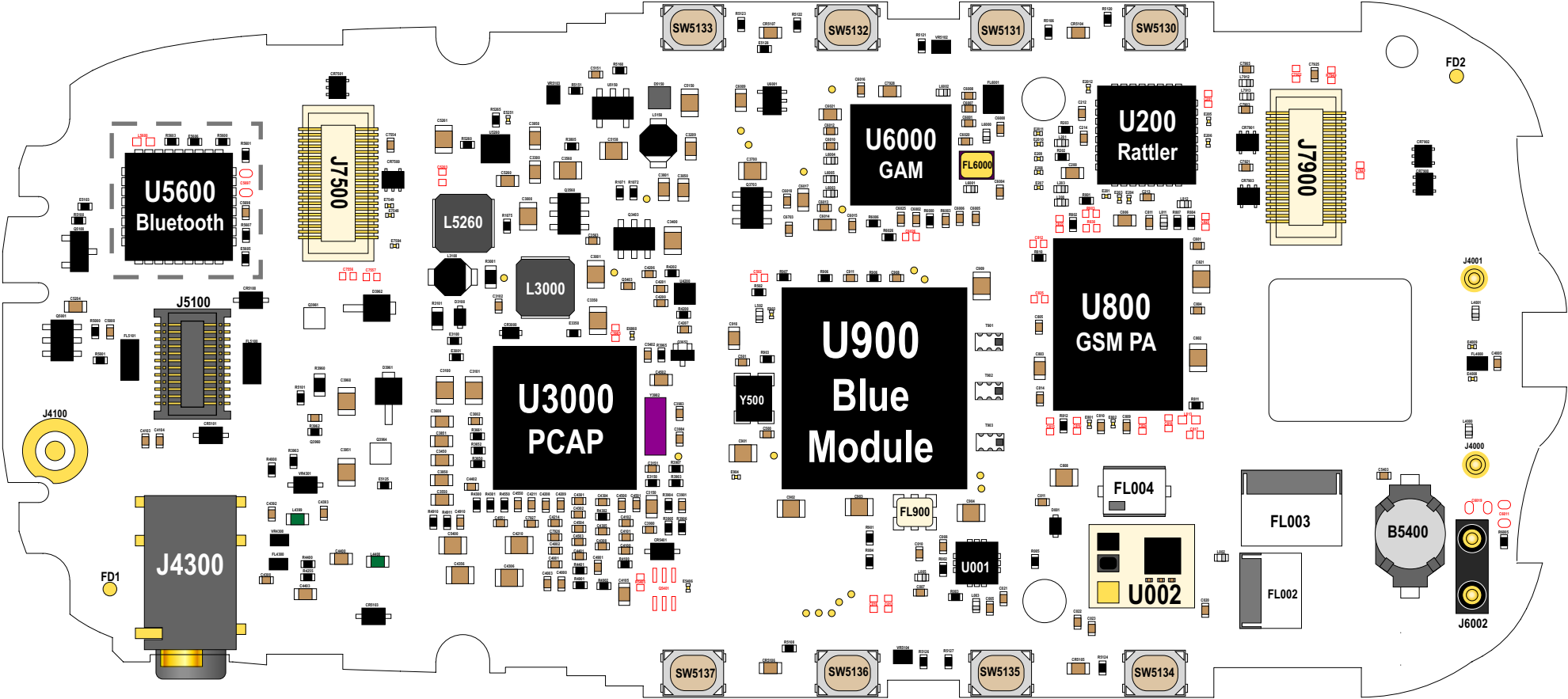


E1000: Layout Side 1

PCB: 8489659N07 Iss P7C_0



E1000: Layout Side 2

PCB: 8489659N07 Iss P7C_0

