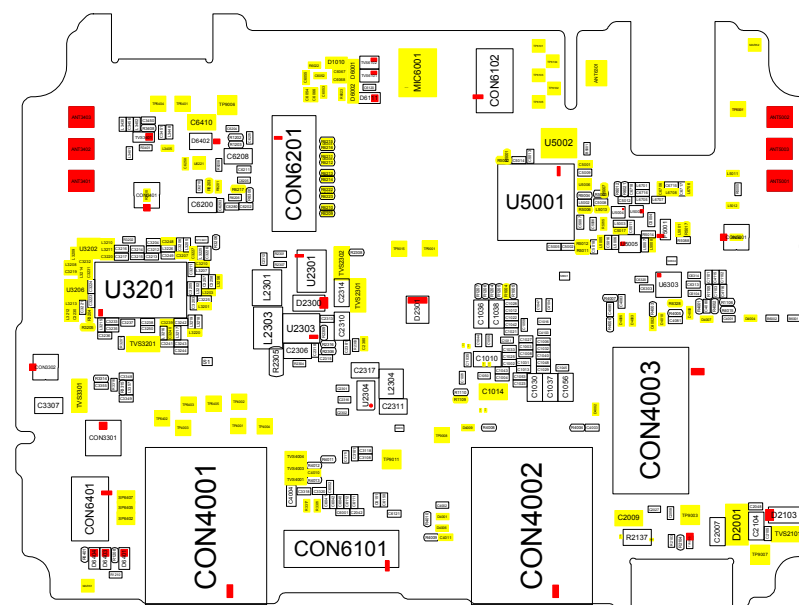
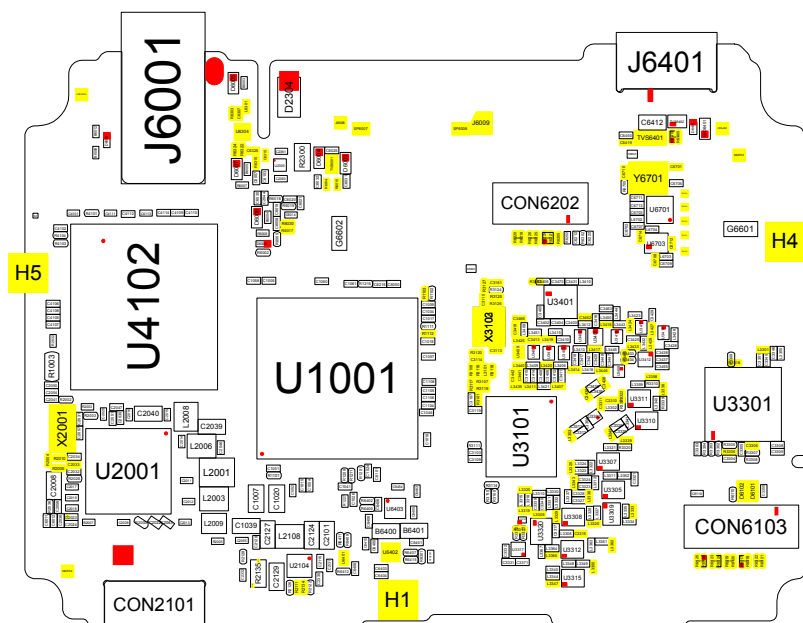




Produto	Código do Overlay	Rev.	Página
LACROSSE		A	1/1

CÓD. DO MANUFATURADO	DESCRIÇÃO	CENTRO DE TRABALHO	OPERAÇÃO	EMITENTE	DATA
SB28C17075	XT1726	SMT	INSPEÇÃO VISUAL	GBS MEXICO	31/05/2017

TOP

BOTTOM



LEGENDA	
	POLARIDADE
	NÃO MONTADO