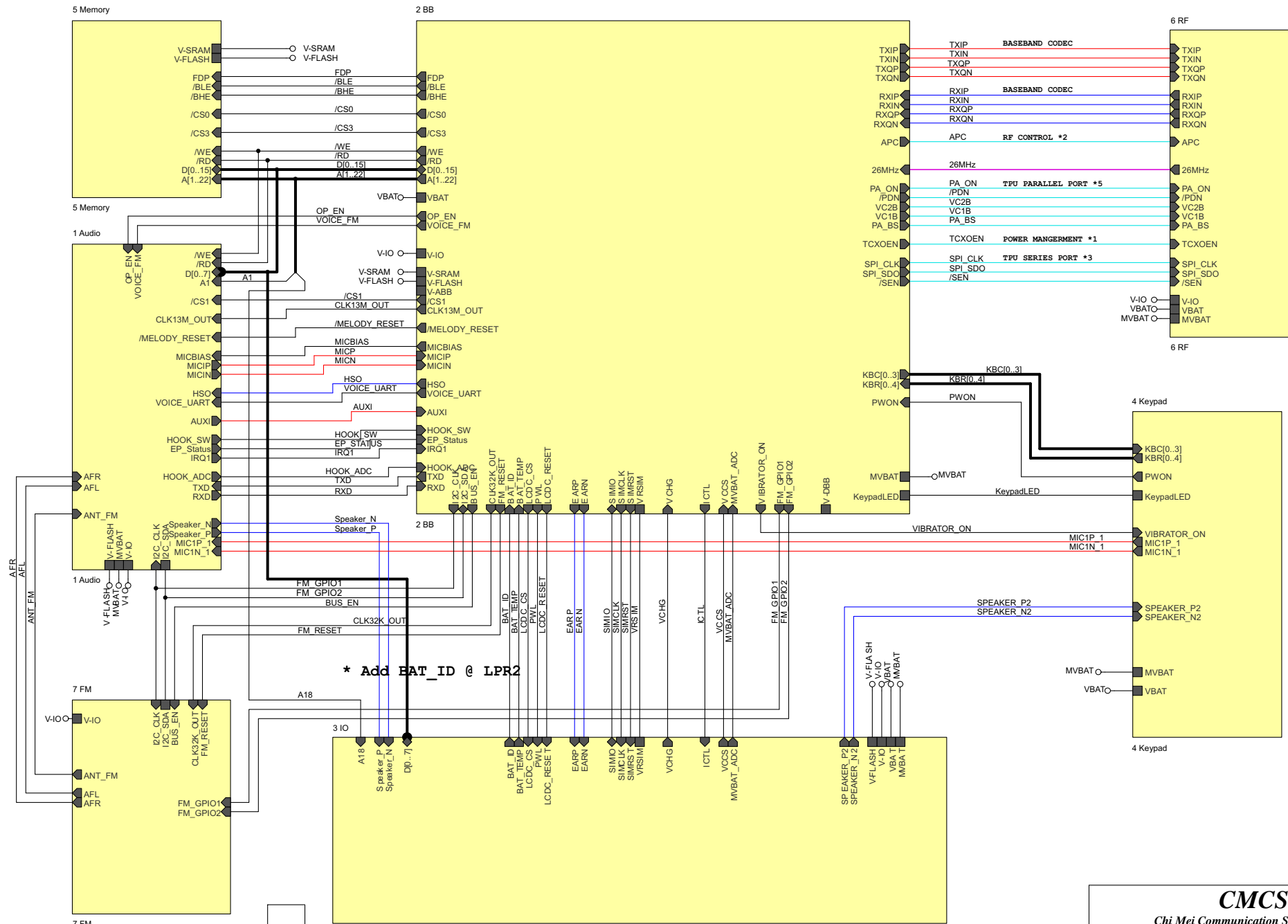
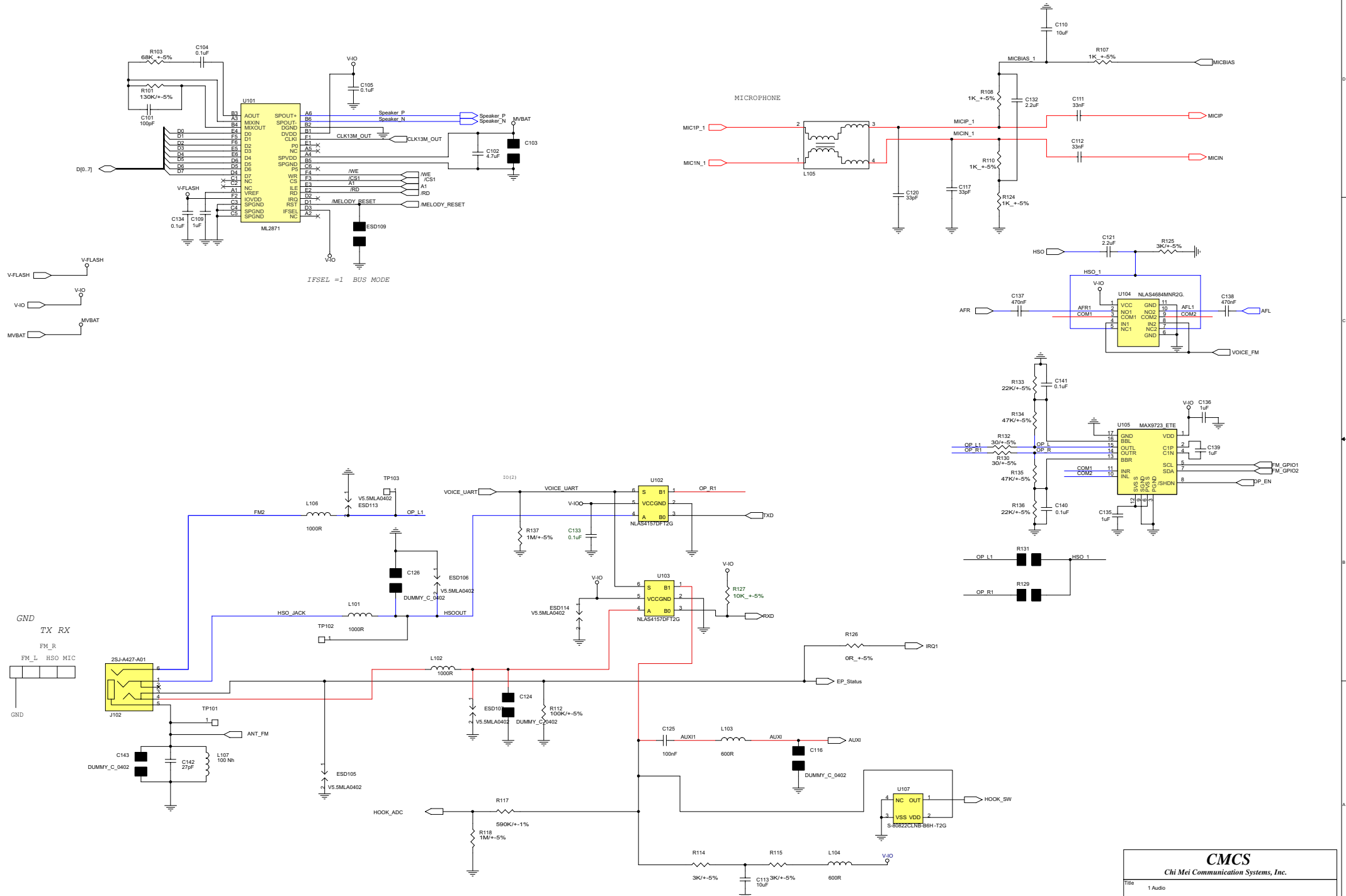
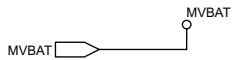
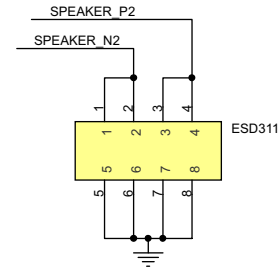
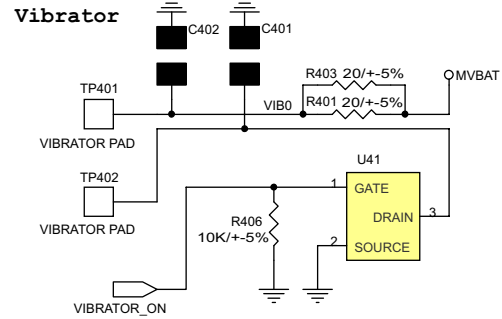
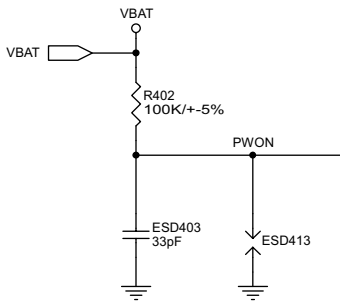
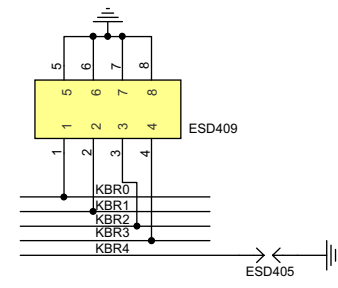
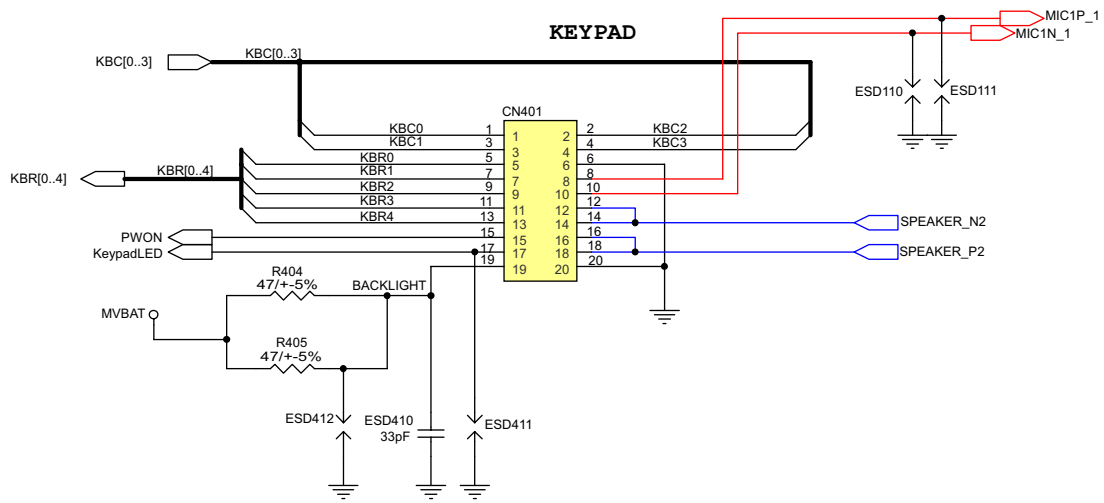


Lower Board Schematic

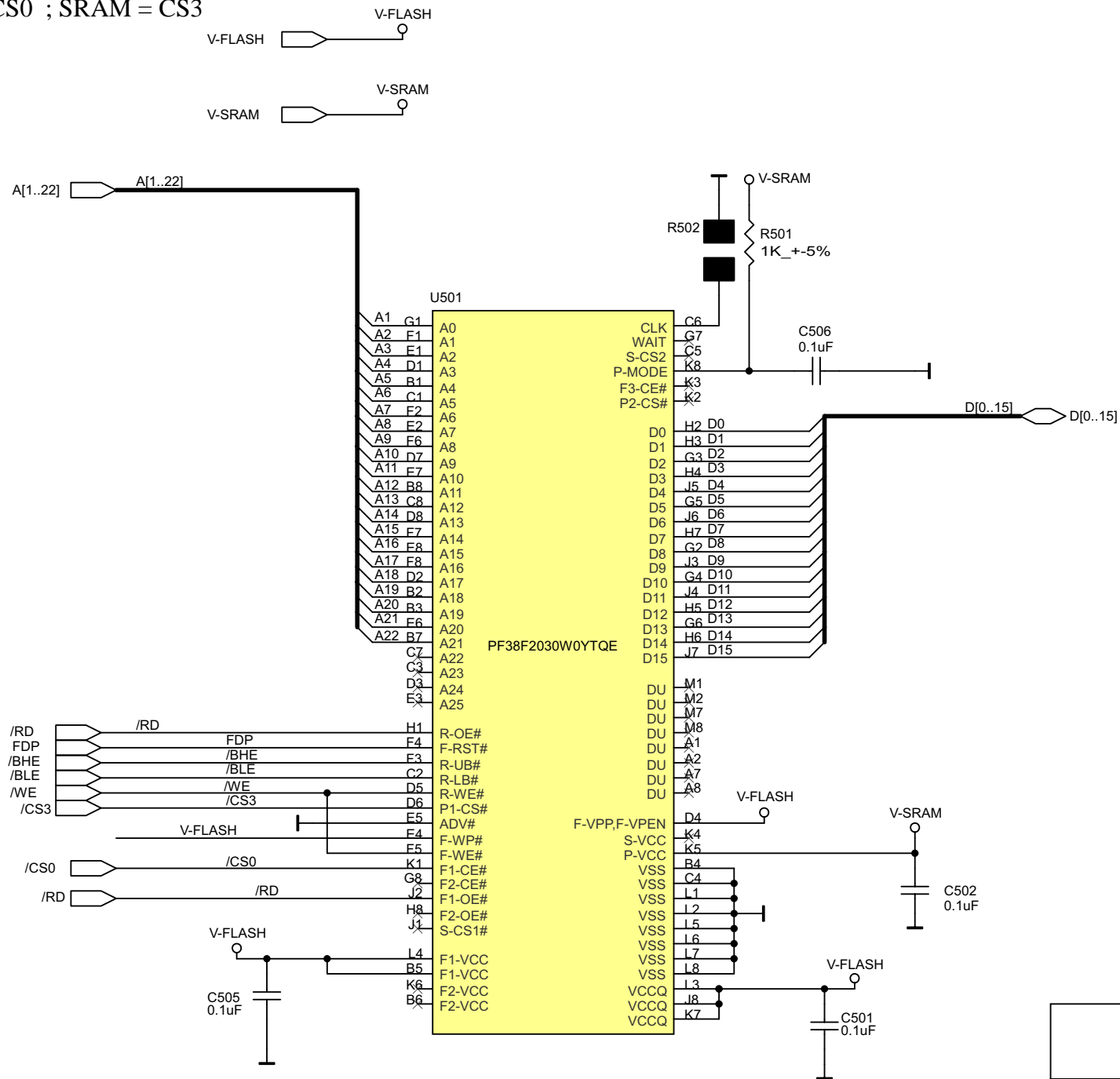






CMCS Chi Mei Communication Systems, Inc.		
Title: 4 Keypad		
Size B	Document Number: TCLT	Rev: 0.2
Date: 星期三, 2005年10月10日	Sheet: 58	of: 1

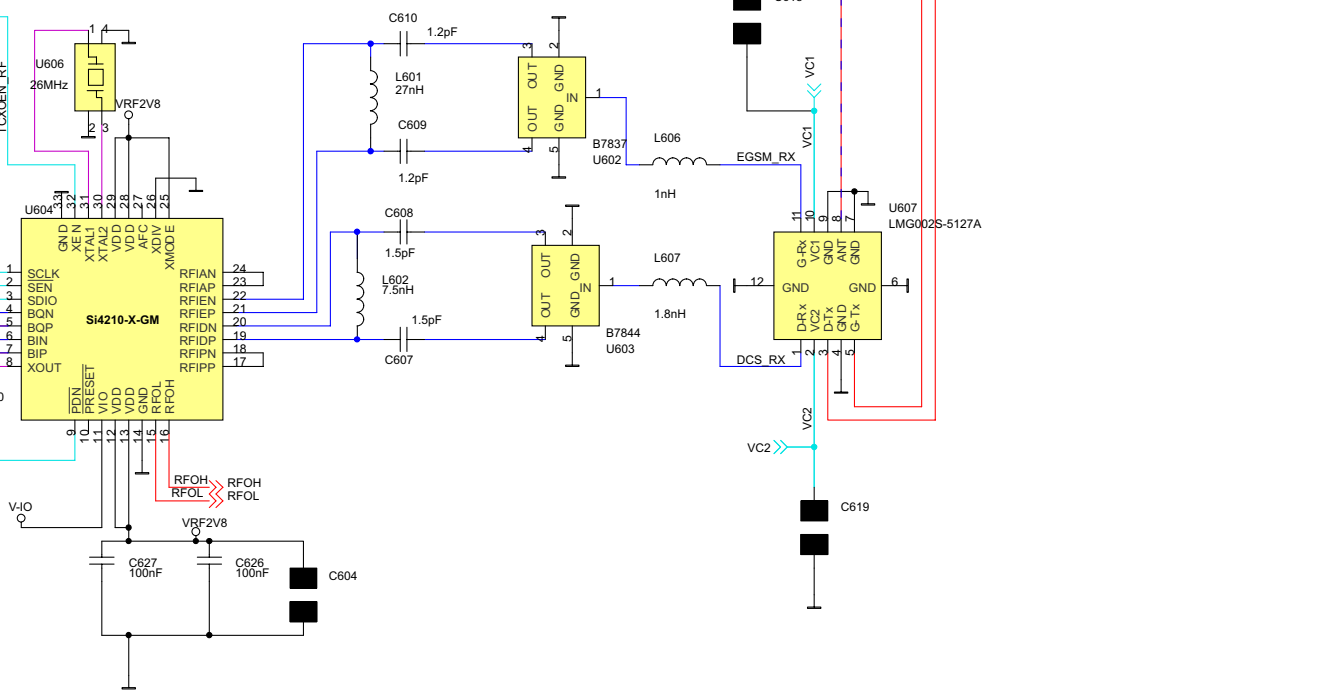
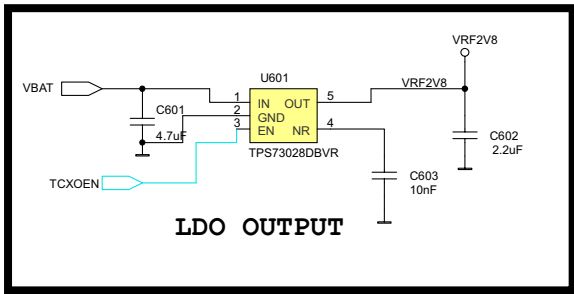
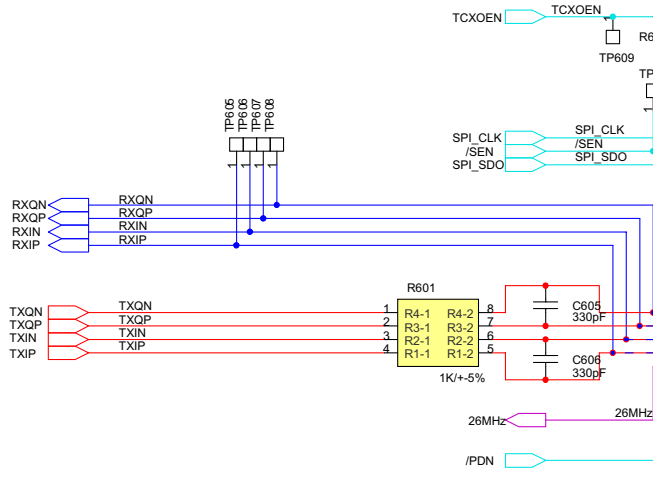
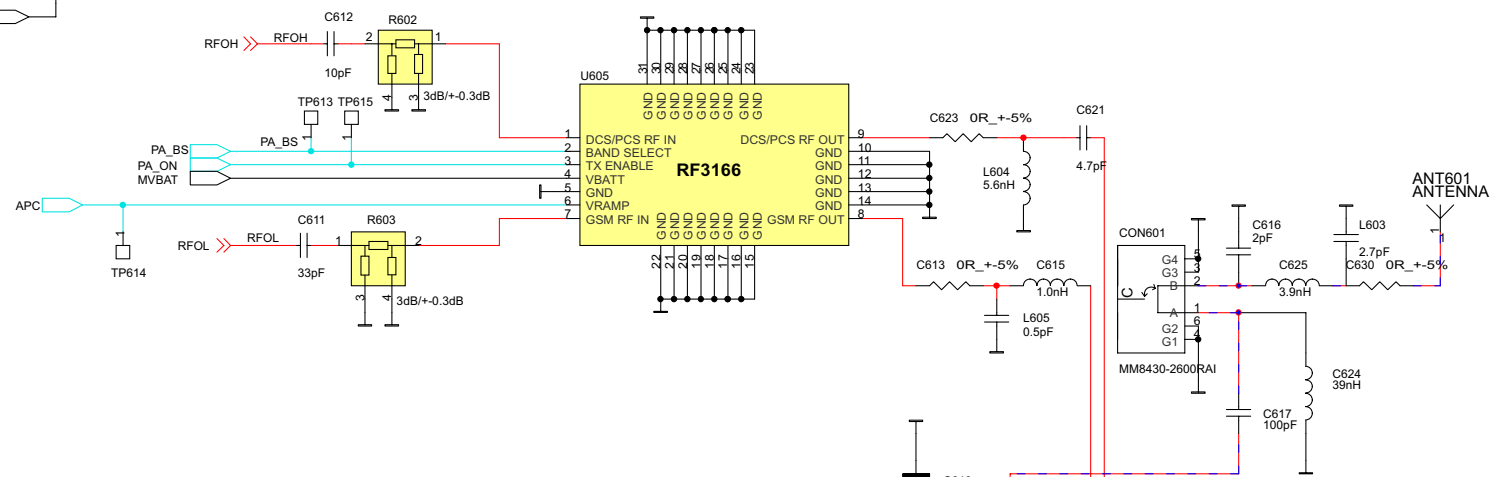
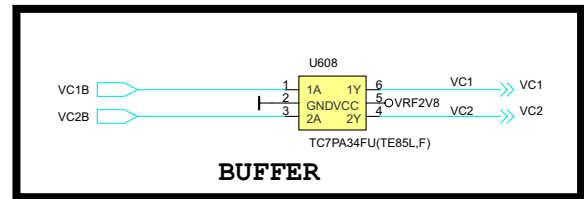
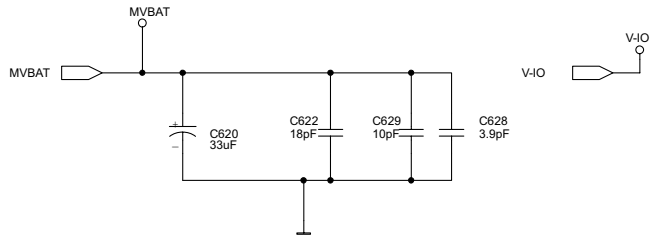
Flash = CS0 ; SRAM = CS3



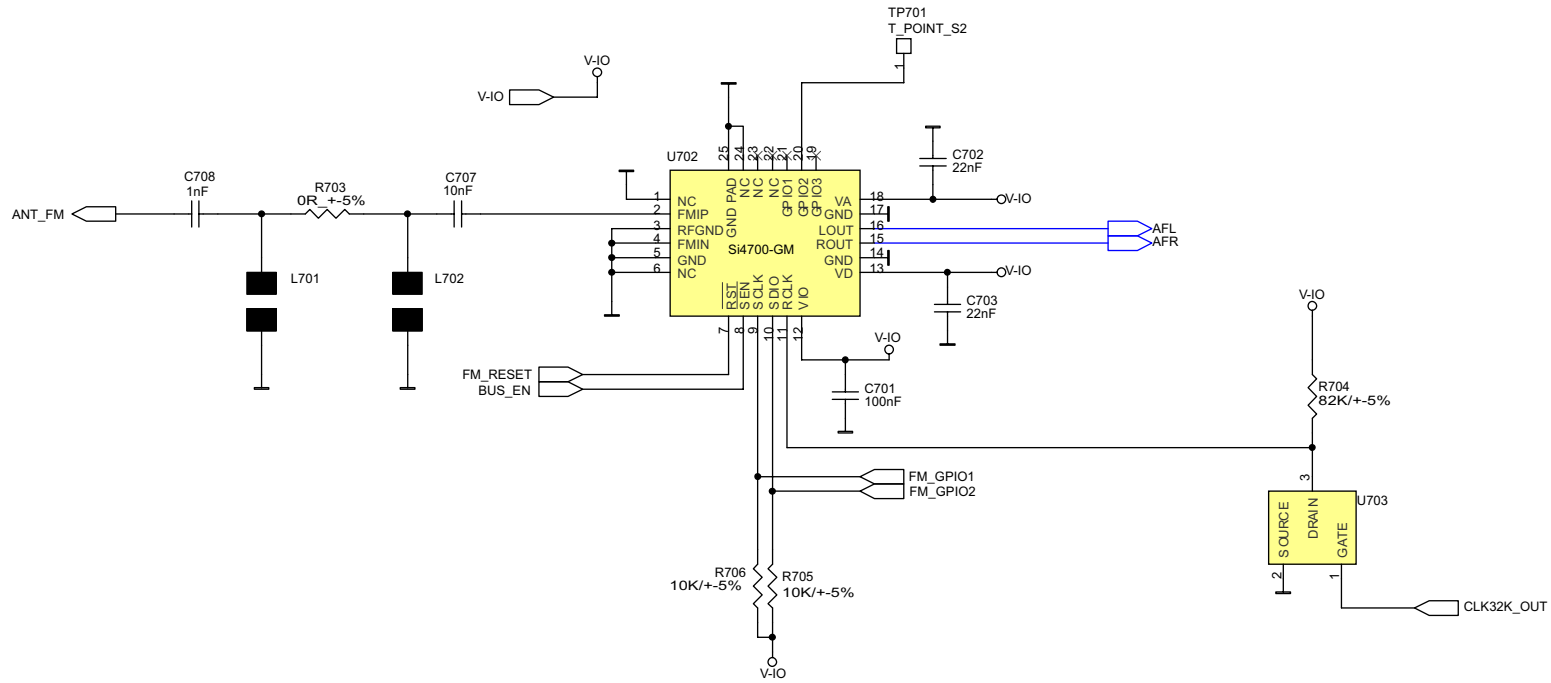
64Mb NOR Flash + 16 Mbit PSRAM
VIO = VCC = 1.8V

CMCS
 Chi Mei Communication Systems, Inc.

Title		
5 Memory		
Size	Document Number	Rev
A4	TCLT	0.2
Date:	星期三, 2005年10月10日	Sheet 68 of

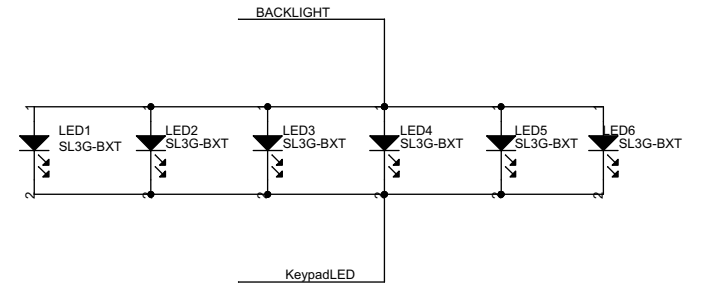
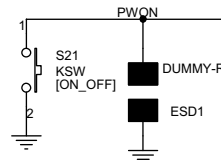
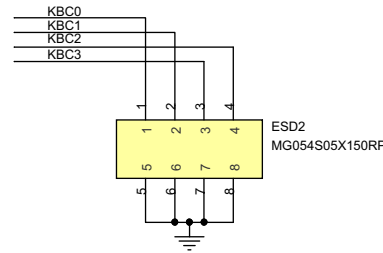
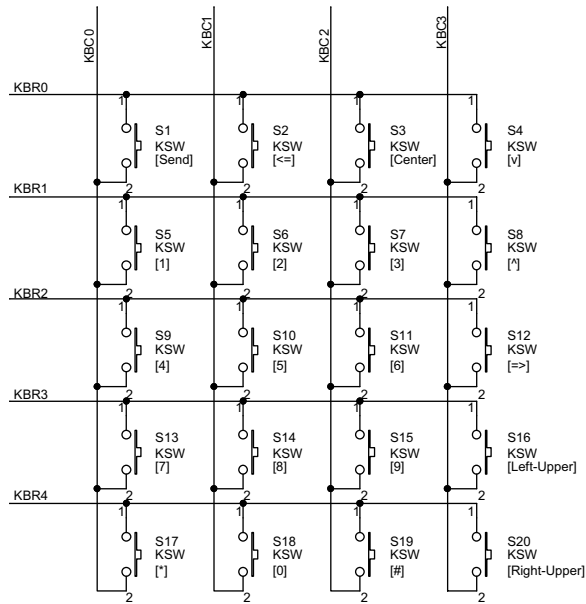
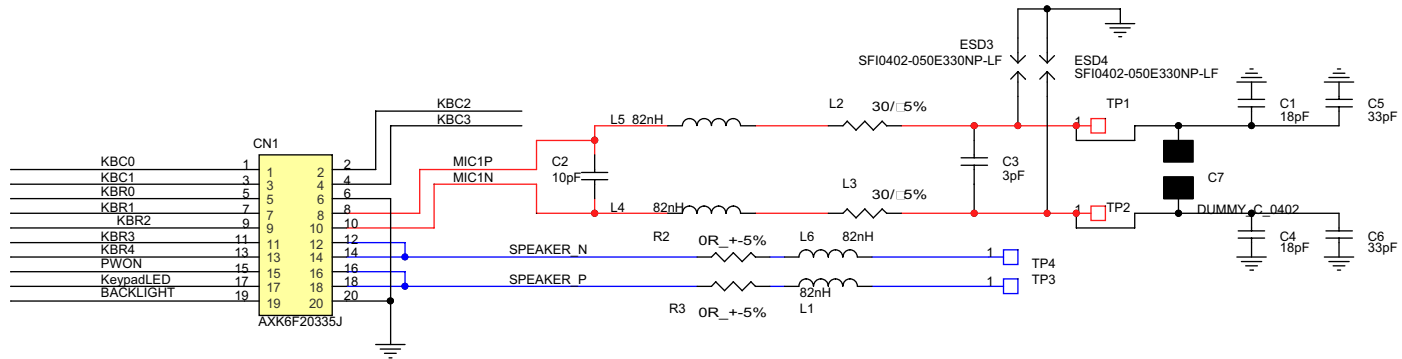


Title	6 RF	
Size	Document Number	Rev
A3		0.2
Date:	星期二, 10, 2005	Sheet 78 of



Title		
<Title>		
Size	Document Number	Rev
B	<Doc>	0.2
Date:	日期: 2005.10.10	Sheet 88 of 1

KEYPAD Board Schematic



Title		
TCLT Keypad		
Size	Document Number	Rev
B	<Doc>	
Date:	日期: 2005.11.25, 2005	Sheet 11 of 1